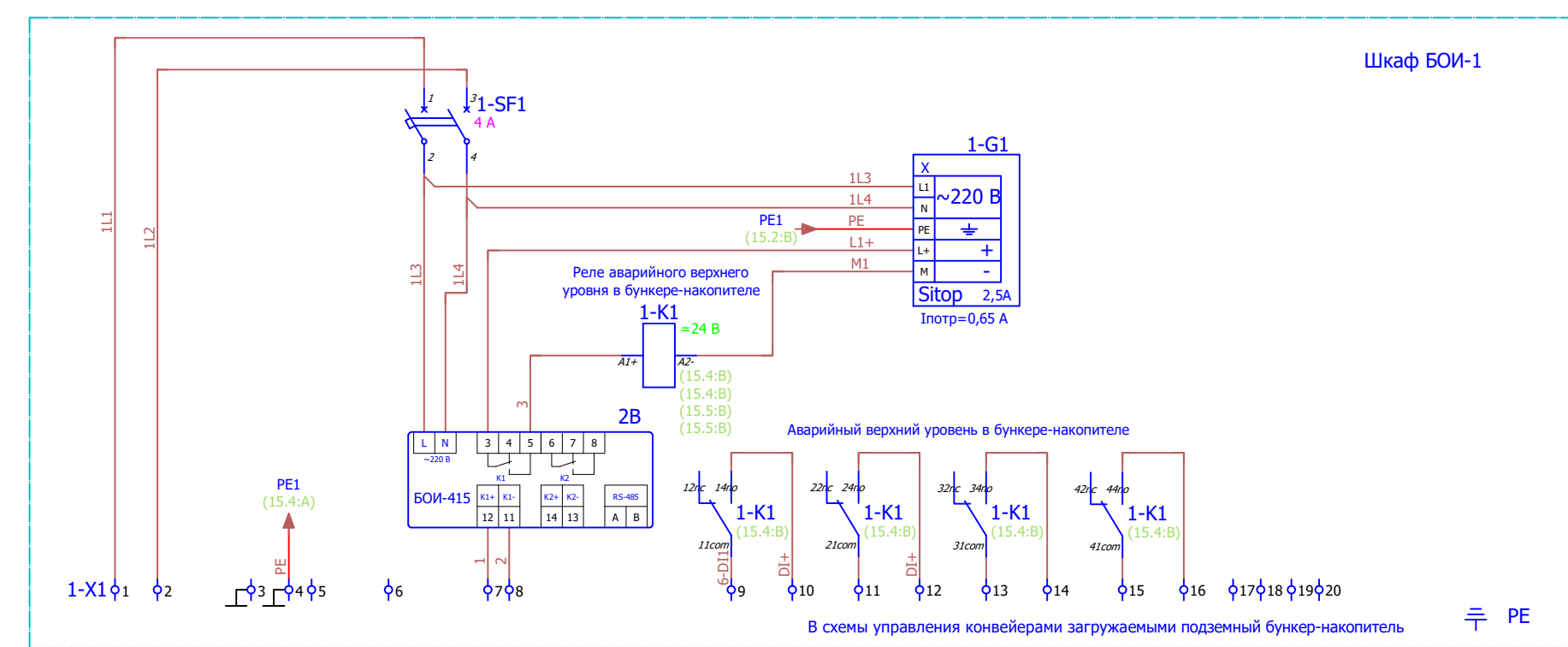


Имя, И. Фамилия, И. Отчество
 Должность
 Подпись
 Дата



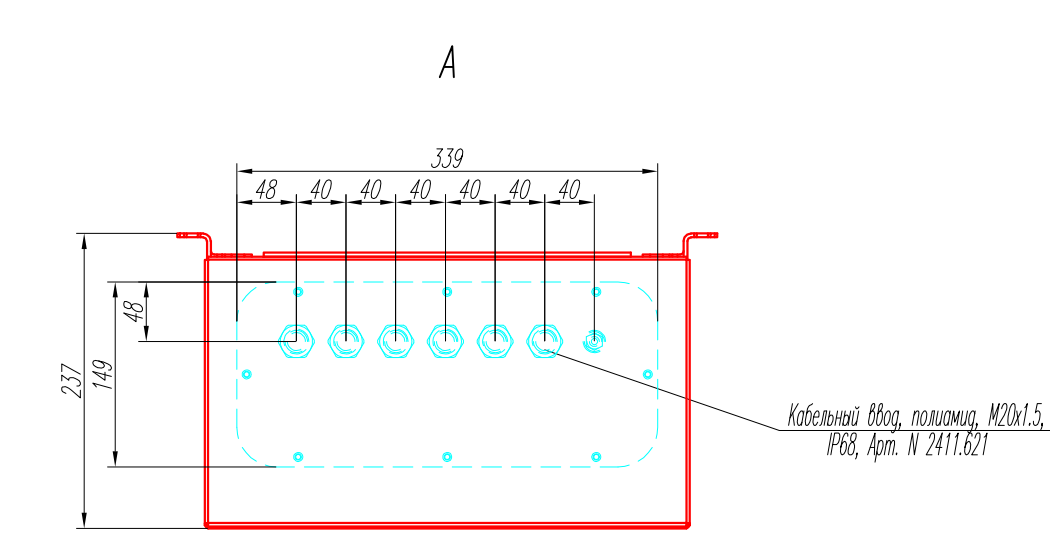
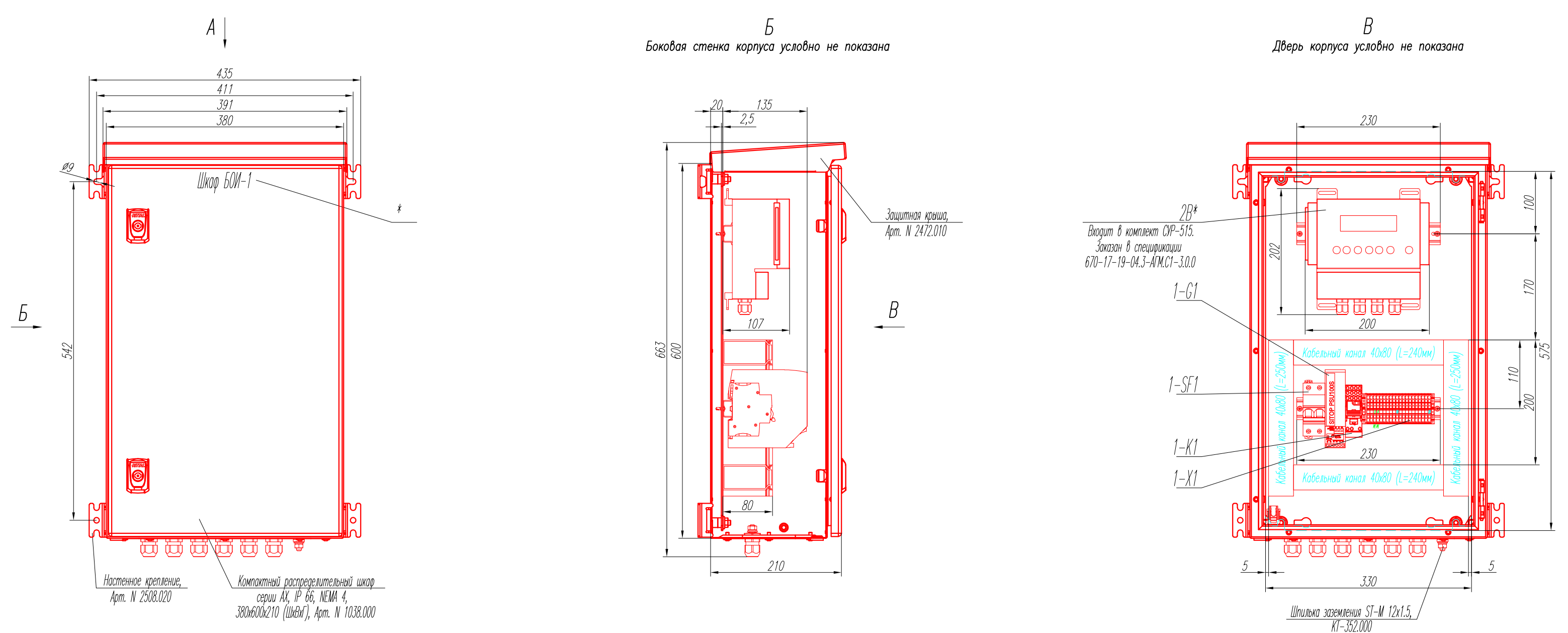
1 Обозначение позиций на схеме соответствует спецификации 670-17-19-04.3-АГМ.С2-3.0.0
 2 Размещение аппаратуры смотри на чертеже 670-17-19-04.3-АГМ.Н2-3.0.0

670-17-19-04.3-АГМ.Н2.33-3.0.0					
Имя	Кол-во	Лист	№ док	Подпись	Дата
Разработал	Ворошичев	1			02.25
Проверил	Ворошичев				02.25
Н.контр.	Ворошичев				02.25
И.т.контр.	Анцеров				02.25

Шкаф БОИ-1
 Схема электрическая принципиальная
 ОАО "Белорускалий"
 БПКР УА

Формат А3

Имя, И. Фамилия, И. Отчество
 Должность
 Подпись
 Дата



Разметка для крепления шпильки заземления SF-M 12x1,5 (KT-352.000)
 Разметка для крепления кабельного ввода M20x1,5

- 1 Размеры для справок.
- 2 *Паз. в комплект поставки шкафа не входит.
- 3 При установке шпильки заземления место контакта с корпусом зачистить от краски и покрыть антикоррозионной смазкой.
- 4 **Написки выдолбить способом, обеспечивающим их сохранность на весь срок эксплуатации изделия, метод нанесения написей на усмотрение изготовителя. Написки должны быть четкие, хорошо читаемые с расстояния не менее 0,5м.
- 5 Масса корпуса, без учета электроаппаратуры, составляет 16,1кг.
- 6 Обозначение позиций на чертеже соответствует спецификации 670-17-19-04.3-АГМ.С2-3.0.0. Комплектация шкафа выполнить согласно документу: 670-17-19-04.3-АГМ.С2-3.0.0

670-17-19-04.3-АГМ.Н2-3.0.0					
Имя	Кол-во	Лист	№ док	Подпись	Дата
Разработал	Бурлаков				02.25
Проверил	Бурлаков				02.25
Н.контр.	Ворошичев	1			02.25
И.т.контр.	Анцеров				02.25

Шкаф БОИ-1
 ОАО "Белорускалий"
 БПКР УА

Формат А3